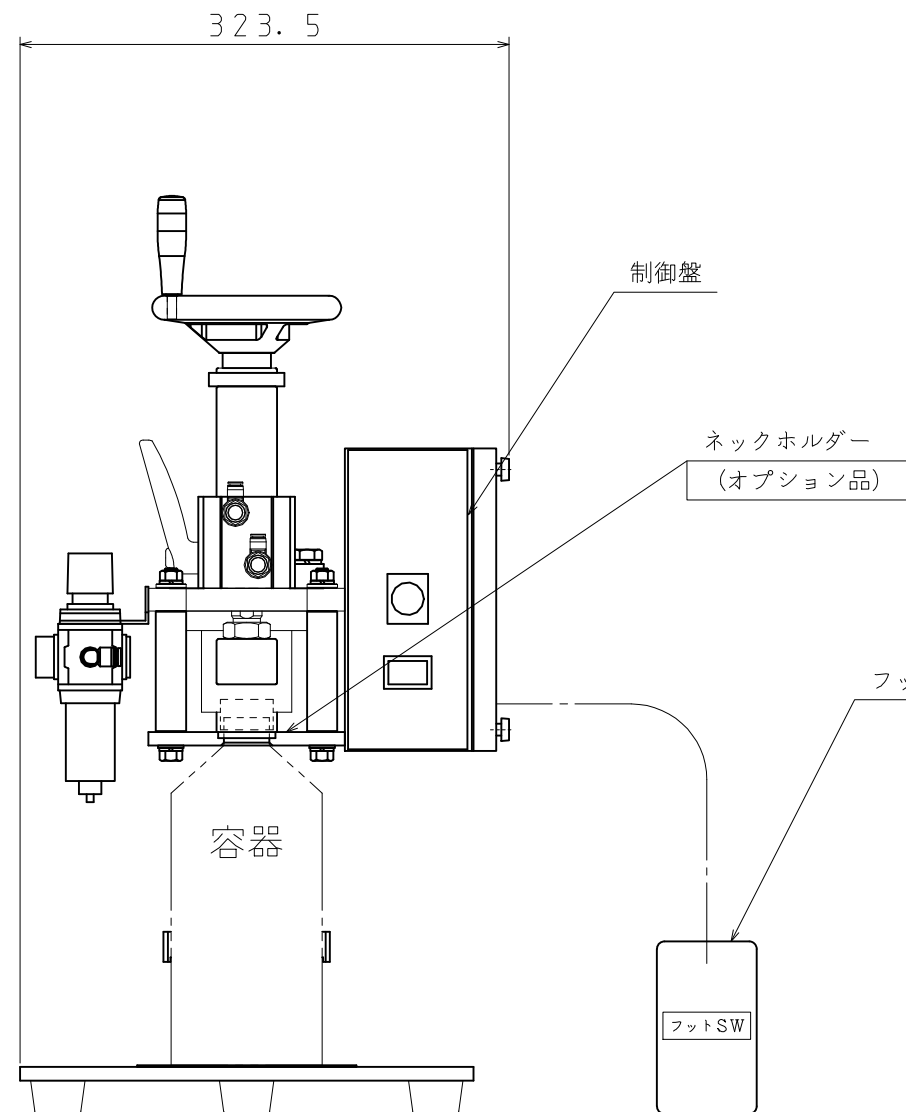
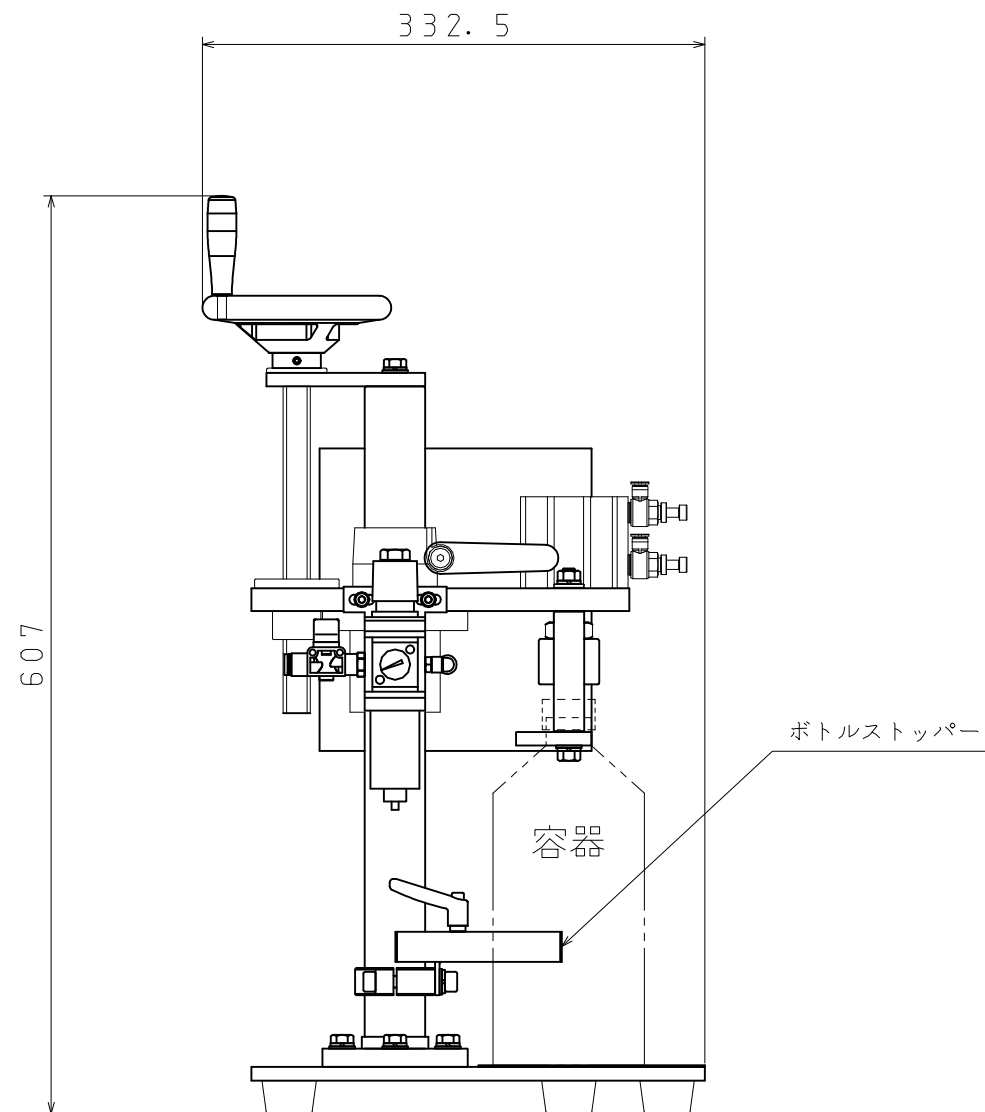
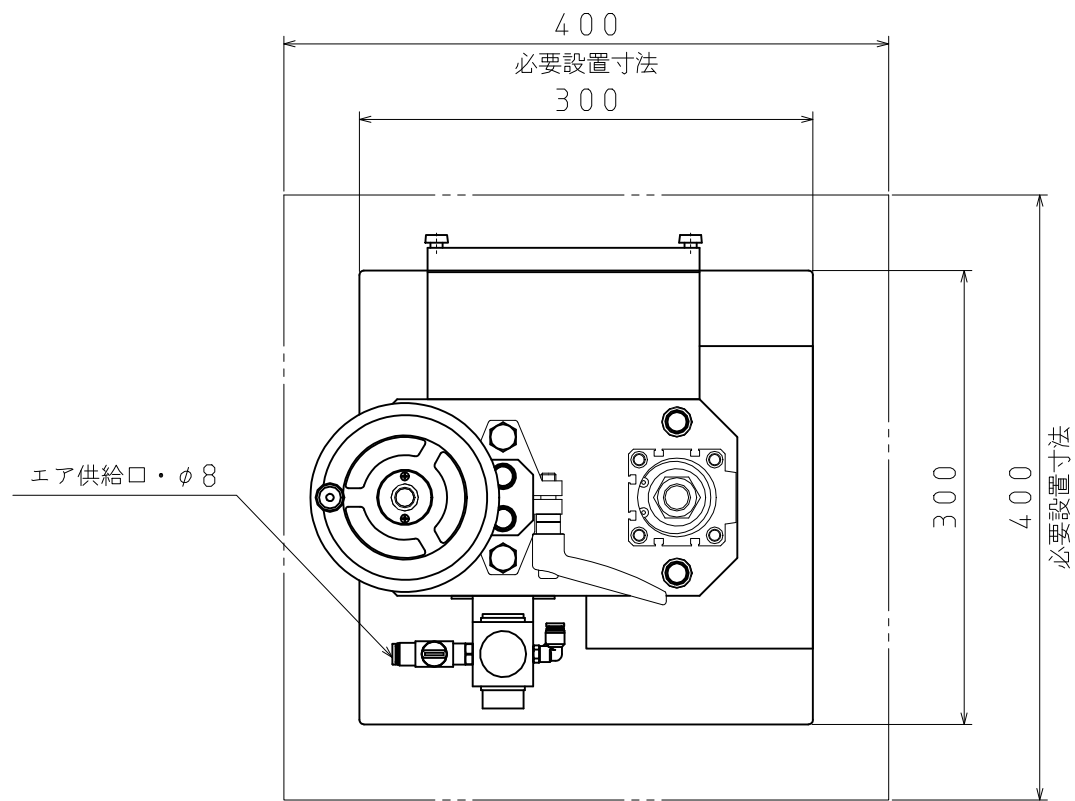


※製品改良のため、定格、仕様、寸法などの一部を予告なしに変更することがあります。



定格電圧：AC100V
重量（本体）：約21kg

品番	部品名称	材質	数量	備考
型式	DS	尺度 1/5	-	材質
部品名称	外観図	製作年月日	2016年12月08日	
承認	検図	作図	設計	図面番号
-	-	伊藤	-	-
株式会社 ナオミ				

変番	設通番号	記事	年月日	托印	検印
-	-				