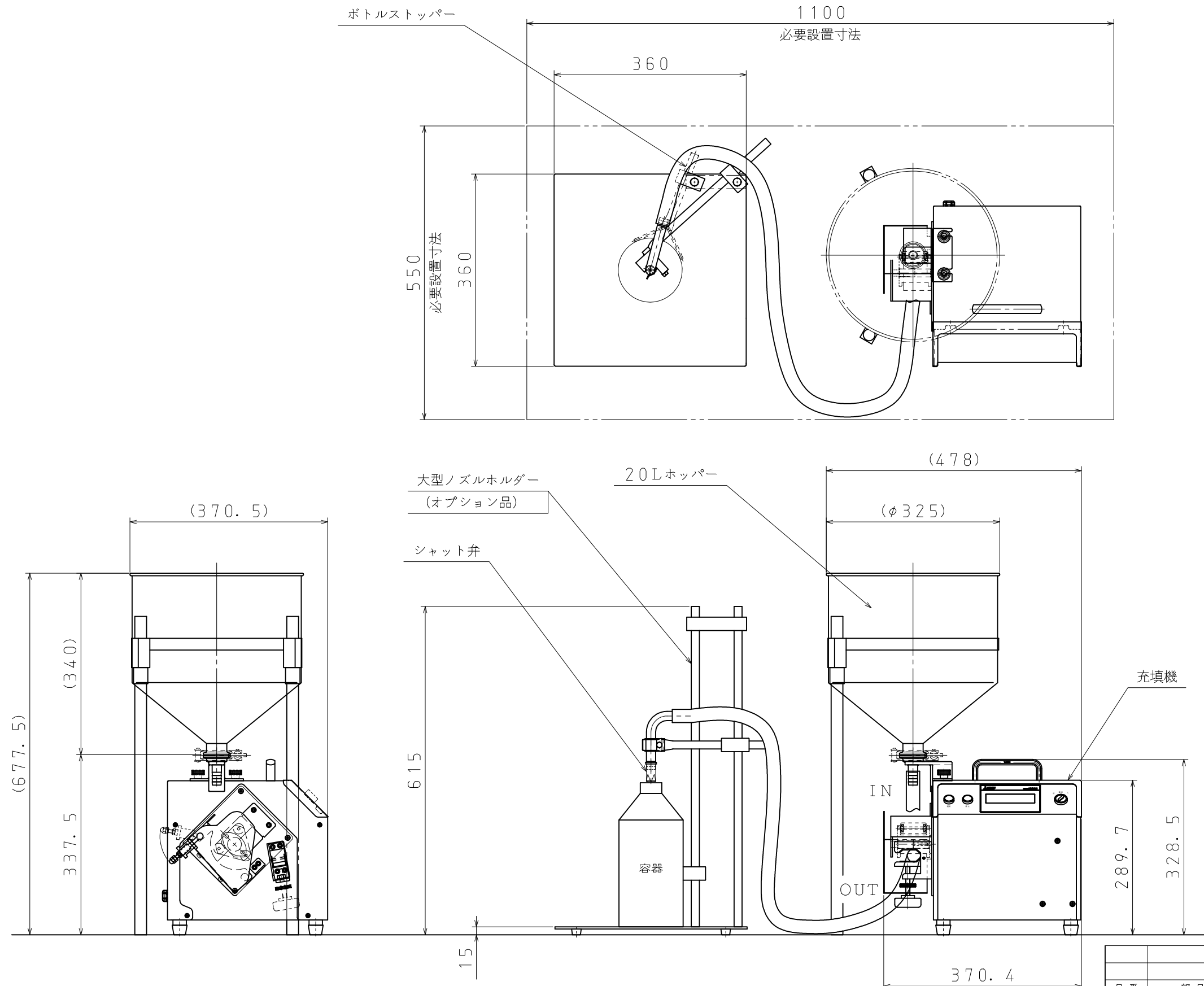


※製品改良のため、定格、仕様、寸法などの一部を予告なしに変更することがあります。



定格電圧：AC100V

重量（本体）：約15.4kg（ホッパー除く）

品番	部品名称	材質	数量	備考
型式	8DTZK-H (タイマー制御・ホッパー仕様)		1/8	-
部品名称	外観図		製作年月日	2021年09月27日
承認	検図	作図	設計	図面番号
-	-	武田	-	-
株式会社 ナ オ ミ				

変番	設通番号	記事	年月日	托印	検印
-	-				