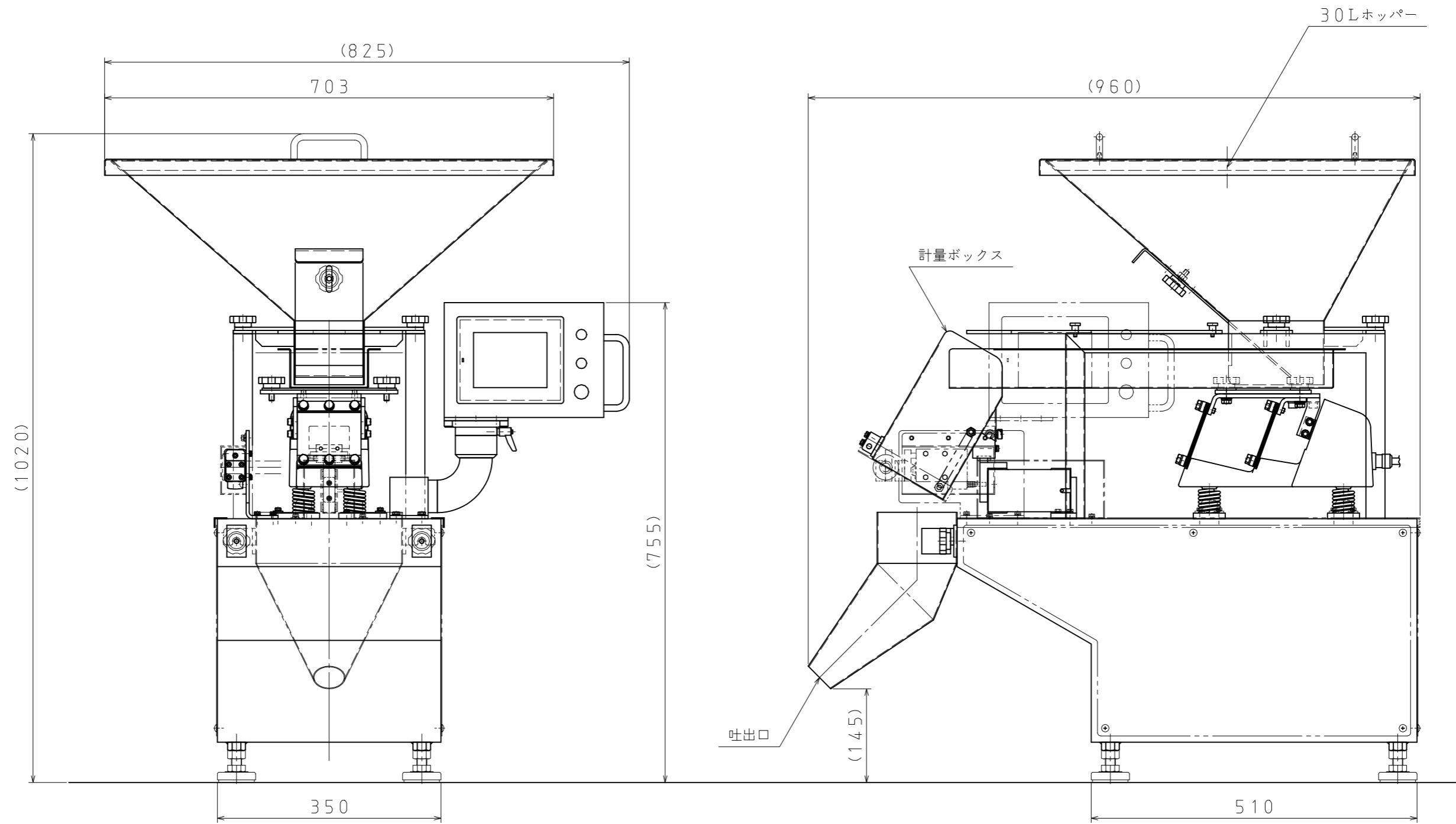


※製品改良のため、定格、仕様、寸法などの一部を予告なしに変更することがあります。



電源電圧：AC100V

重量（本体）：約70kg（ホッパー除く）

最大容量：2000cc

充填範囲：10g～1000g

（※注）充填物の比重により1000gまで計量できないこともあります。

品番	部品名称	材質	数量	備考
型式	FTZ-01	尺度	1/7	-
部品名称	外観図	製作年月日	2016年12月08日	
承認	検図	作図	設計	図面番号
-	-	浦	-	-
株式会社 ナ オ ミ				

変番	設通番号	記事	年月日	托印	検印
-	-	-	-	-	-