

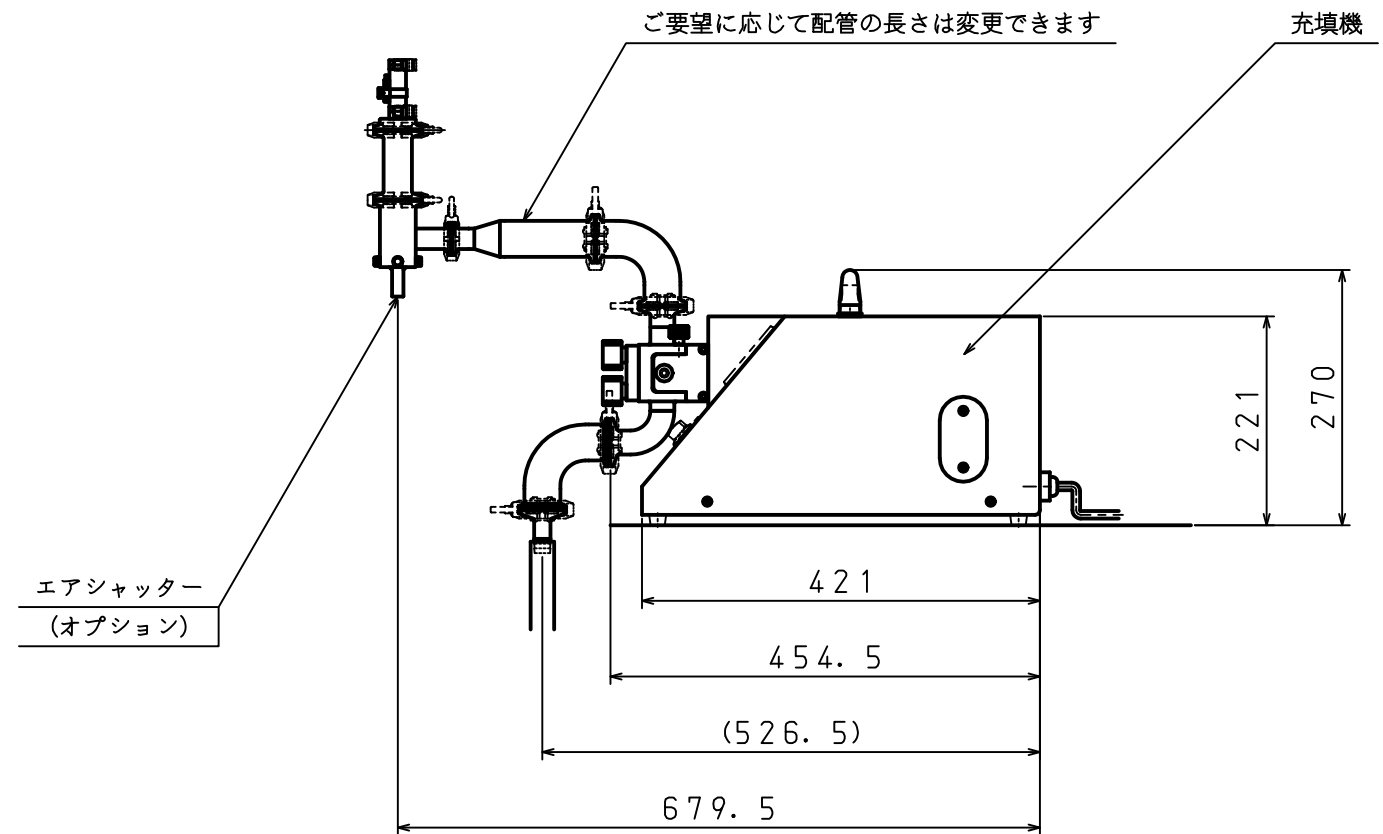
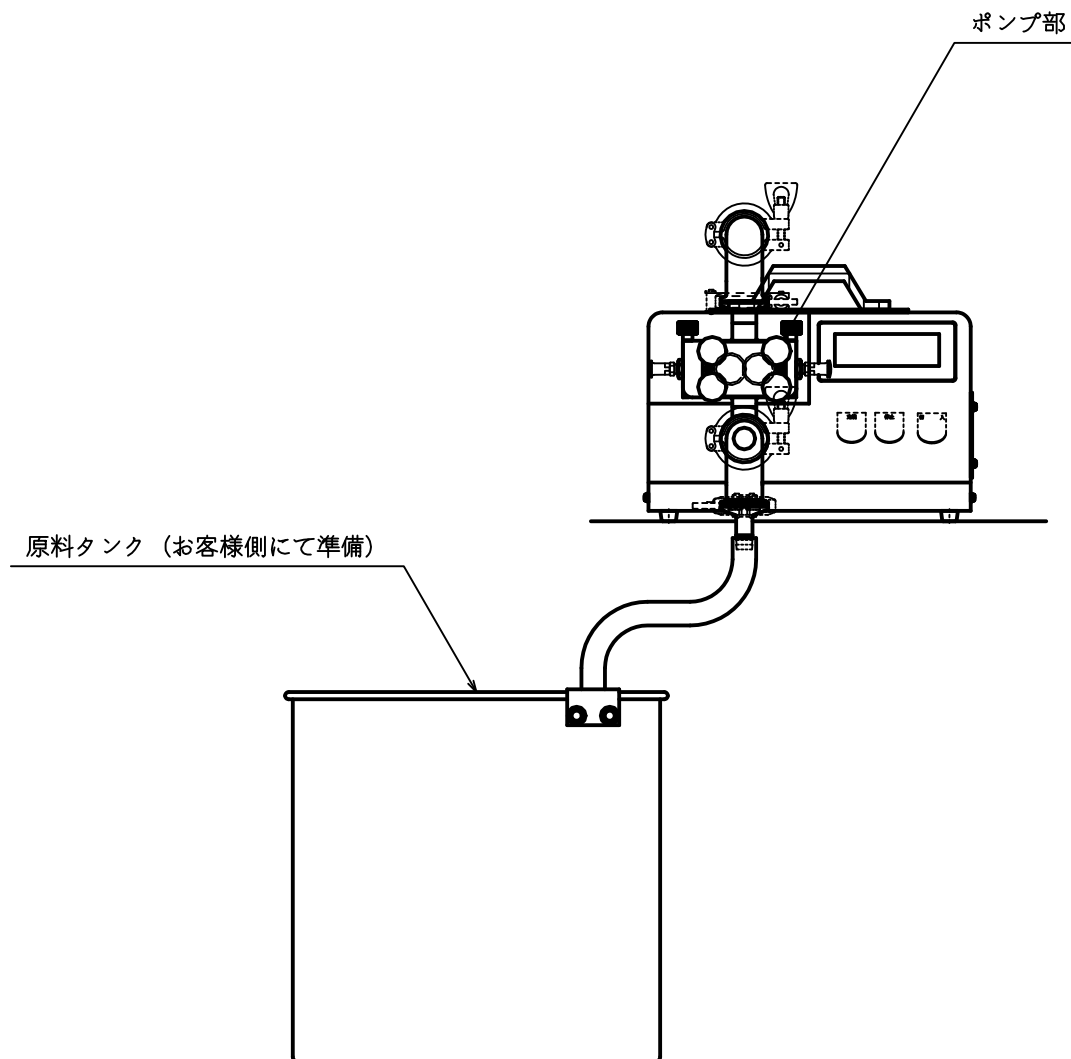
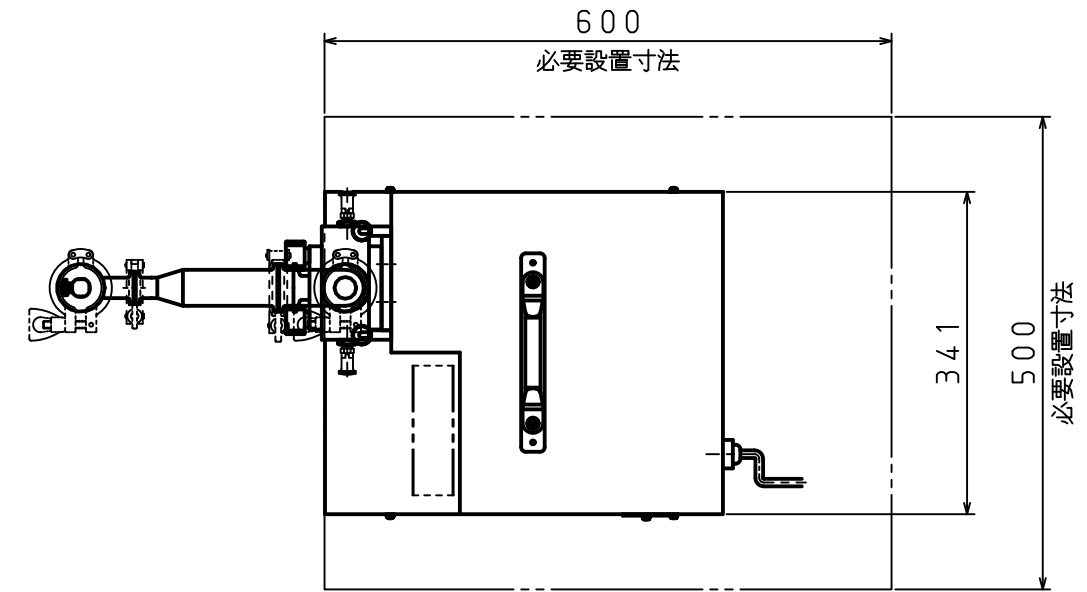
※製品改良のため、定格、仕様、寸法などの一部を予告なしに変更することがあります。

回転制御・ギアポンプ仕様

定格電圧：AC100V

重量（本体）：充填機・約19kg

ポンプ部・約3.5kg（エアシャッター・配管除く）



品番	部品名称	材質	数量	備考
型式	RD703A-T+GU01A (吸込み仕様)	材質	1/8	-
部品名称	外観図	製作年月日	2017年07月11日	
承認	検図	作図	設計	図面番号
-	-	浦	-	-
<b>株式会社 ナオミ</b>				

変番	設通番号	記事	年月日	托印	検印
-	-	-	-	-	-