

※製品改良のため、定格、仕様、寸法などの一部を予告なしに変更することがあります。

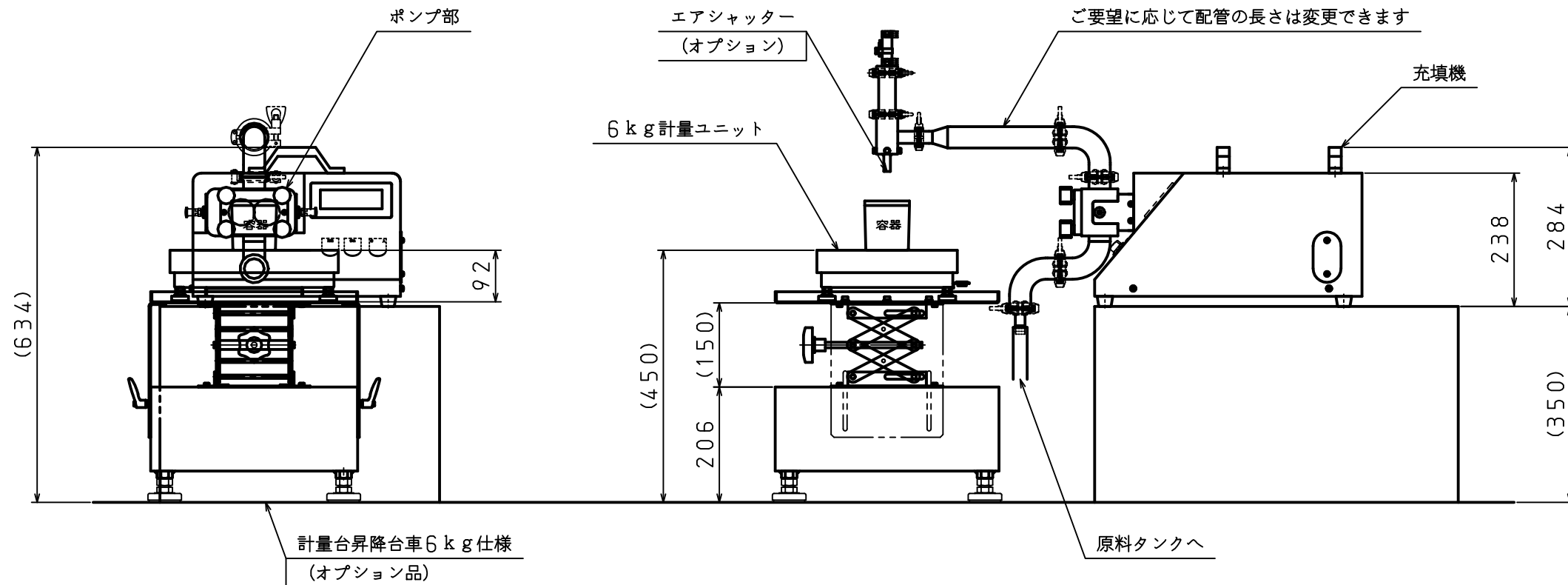
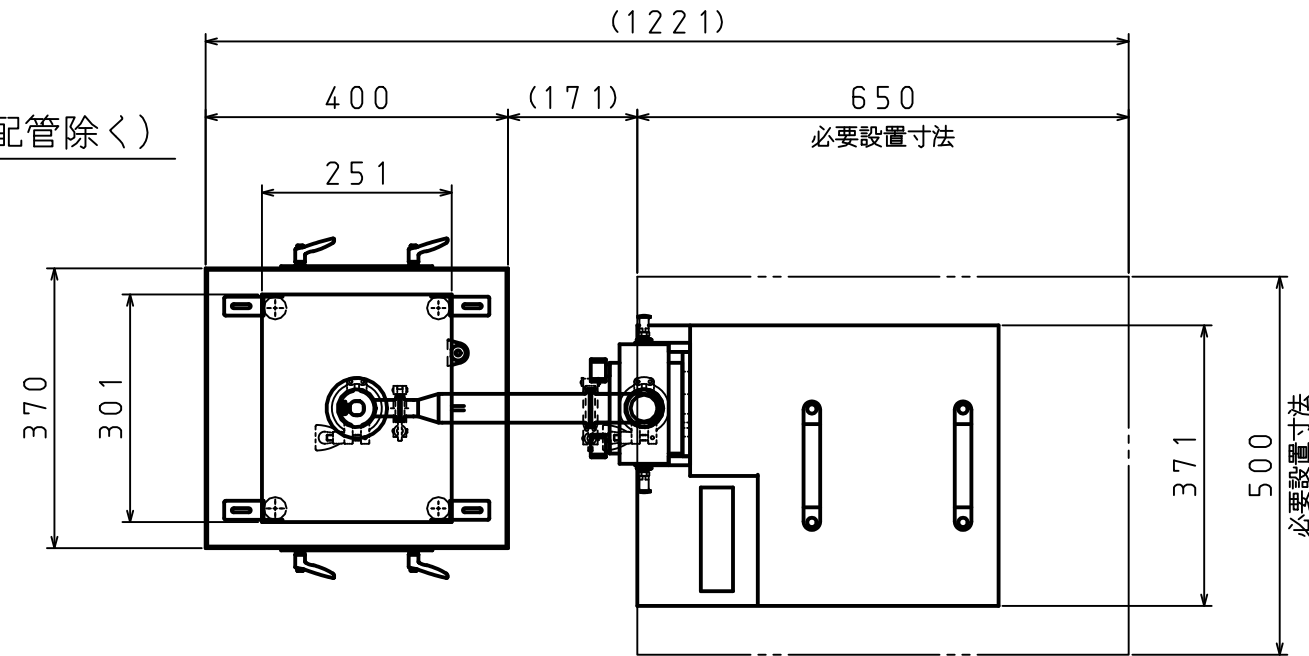
計量制御・ギアポンプ仕様

定格電圧：三相200V

重量（本体）：充填機・約26kg

ポンプ部・約7.2kg（エアシャッター・配管除く）

（※注）充填機用と計量ユニット用の各台車はお客様側にてご準備も可能です。各台車の適正な高さは、容器の高さによりますので、ご注意ください。



※同図面は計量制御です。回転制御の場合は、計量ユニットと専用台車が含まれません。

品番	部品名称	材質	数量	備考
型式	RX02-W+GU02 (仮込み)	材質	1/10	-
部品名称	外観図	製作年月日	2017年12月19日	
承認	検図	作図	設計	図面番号
-	-	浦	-	-
株式会社 ナオミ				

変番	設通番号	記事	年月日	托印	検印
-	-	-	-	-	-