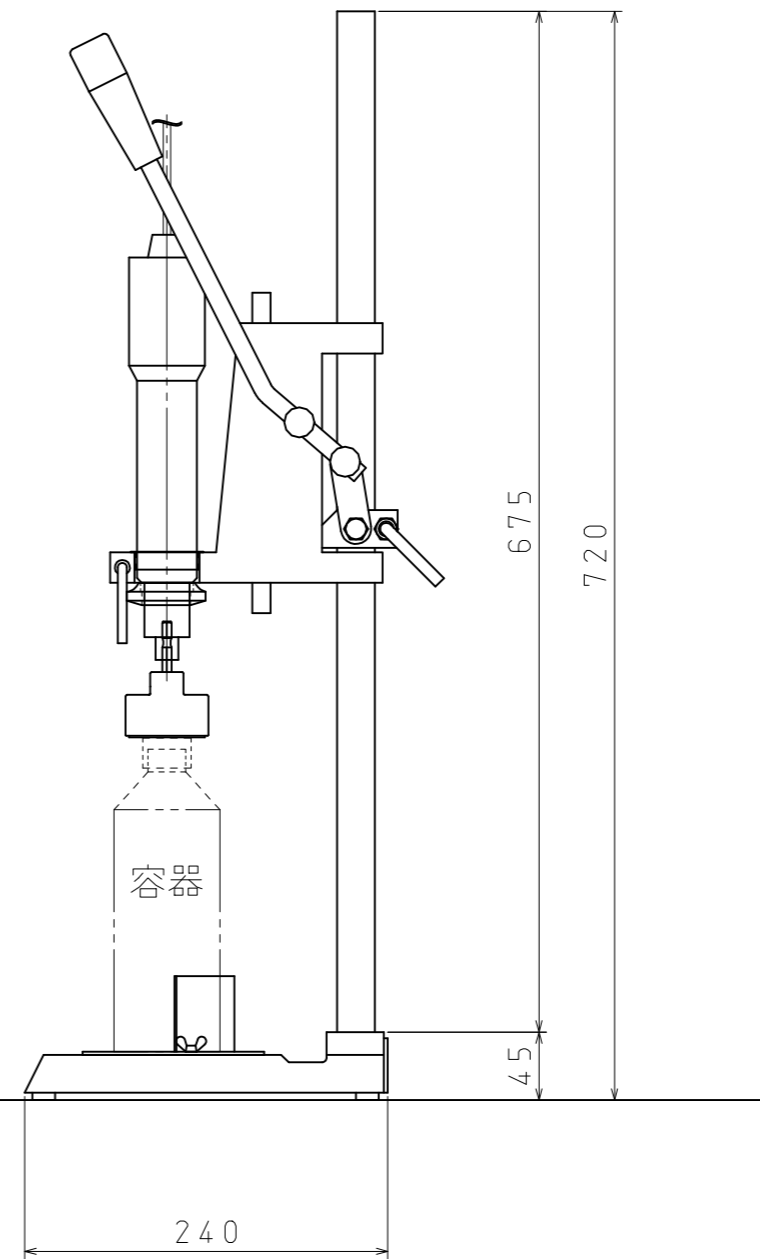
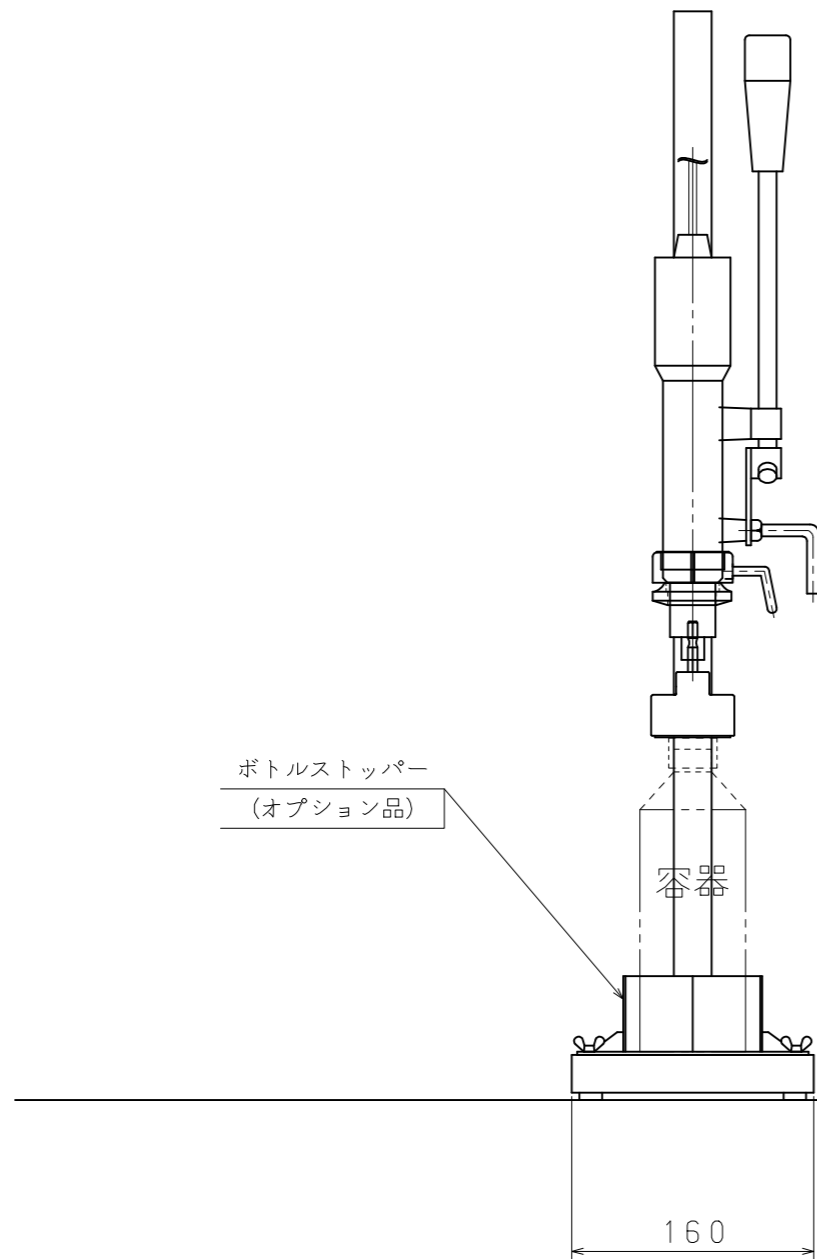
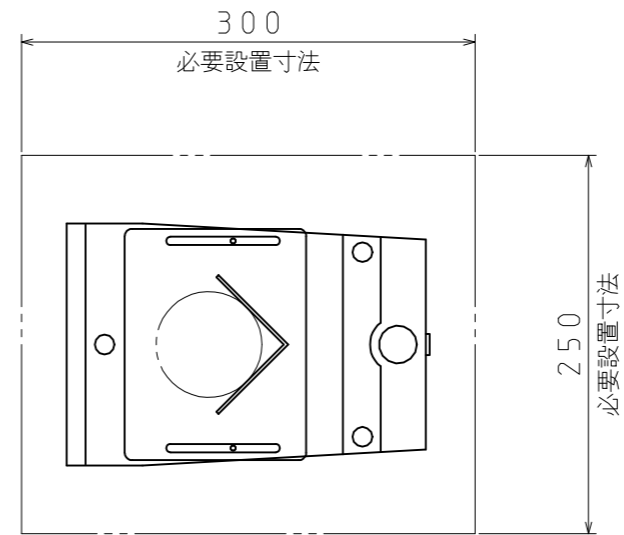


※製品改良のため、定格、仕様、寸法などの一部を予告なしに変更することがあります。



定格電圧：AC100V
重量（本体）：約6kg

品番	部品名称	材質	数量	備考
型式	KS (ボトル仕様)	材質	1/5	-
部品名称	外観図	製作年月日	2016年12月09日	
承認	検図	作図	設計	図面番号
-	-	伊藤	-	-
変番	設置番号	記事	年月日	托印
-	-	-	-	-

株式会社 ナオミ