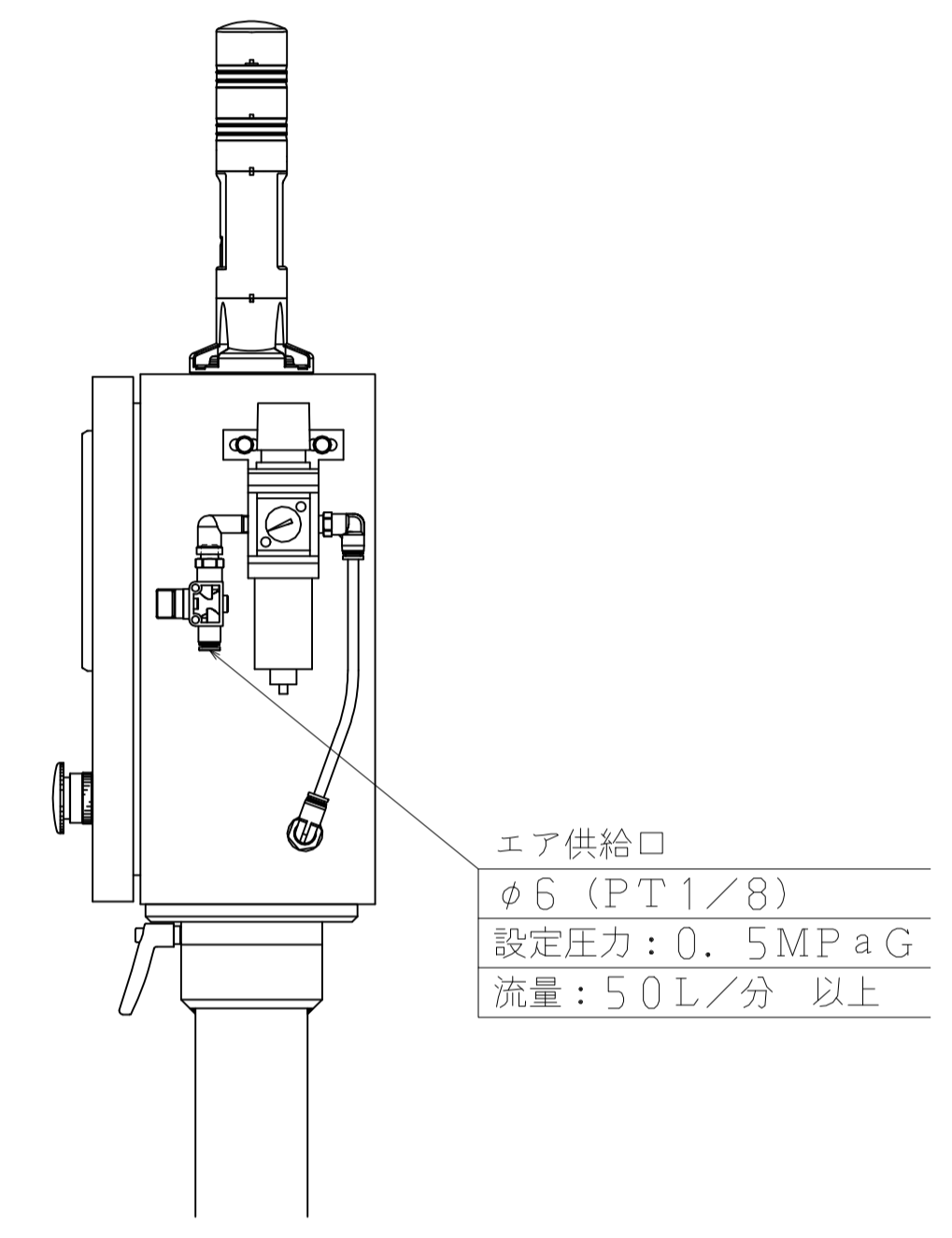


<装置仕様>

- ・充填方式 : ホッパー仕様
(ピストン吸上げ可能)
(チャッキ弁吸上げ可能)
- ・ピストン径 : ①φ70 (mm)
②φ40 (mm)
- ・最大ピストンST : 160 (mm)
- ・最大吐出量 : ①600 (cc)
②200 (cc)
- ・理論吐出推力 : 約200 (kgf)
- ・本体重量 : 約120 kg



- ①ボア径: φ70
・最大吐出量: $\pi \times 3.5 \text{ cm} \times 3.5 \text{ cm} \times 16 \text{ cm} = 615.7 \text{ cc}$
- ②ボア径: φ40
・最大吐出量: $\pi \times 2.0 \text{ cm} \times 2.0 \text{ cm} \times 16 \text{ cm} = 201 \text{ cc}$

型式	PSH-SE+SP600SE	尺貫	1/4	別冊	-
部品名称	PSH-SE+SP600SE外観図	発行年月日	2021年12月10日		
承認	承認	設計	承認	図番	PSH-SE-0-0001
-	-	概上	概上	株式会社	ナオミ