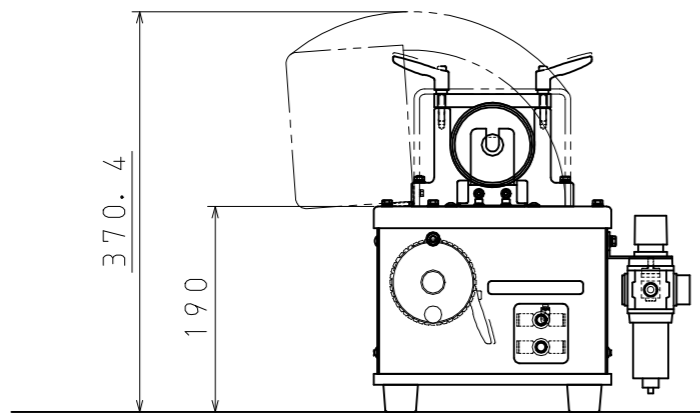
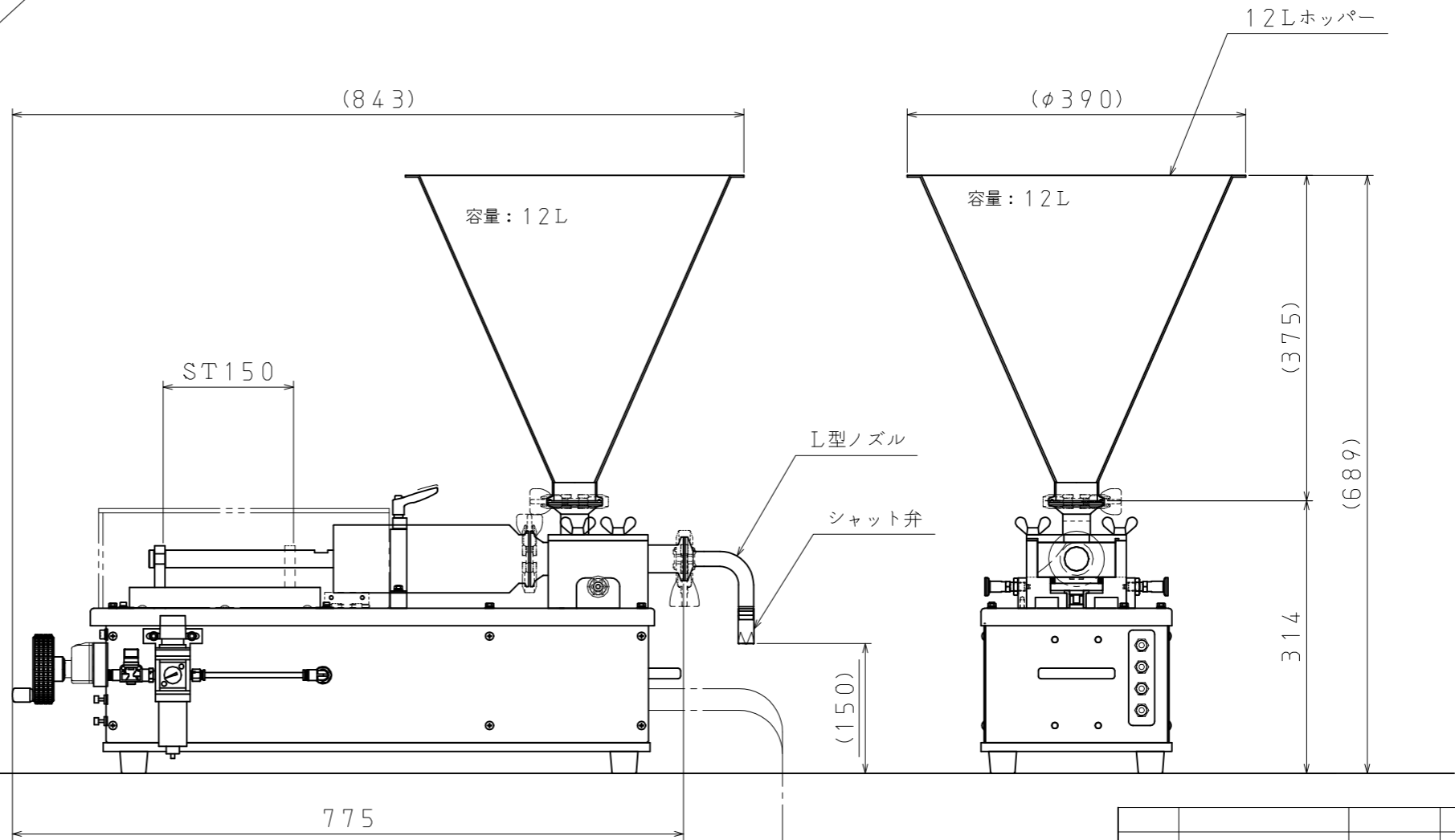


エア供給口φ6  
圧力：0.5MPa以上



オールエア駆動  
重量（本体）：約35kg  
最大吐出量：約500CC

※製品改良のため、定格、仕様、寸法などの一部を予告なしに変更することがあります。

品番	部品名称	材質	数量	備考
型式	PSZD+SP500D (ホッパー12L)	尺度	1/7	-
部品名称	外観図	製作年月日	2020年11月17日	
承認	検図	作図	設計	図面番号
-	-	浦	-	-
株式会社 ナオミ				

変番	設通番号	記事	年月日	托印	検印
-	-	-	-	-	-