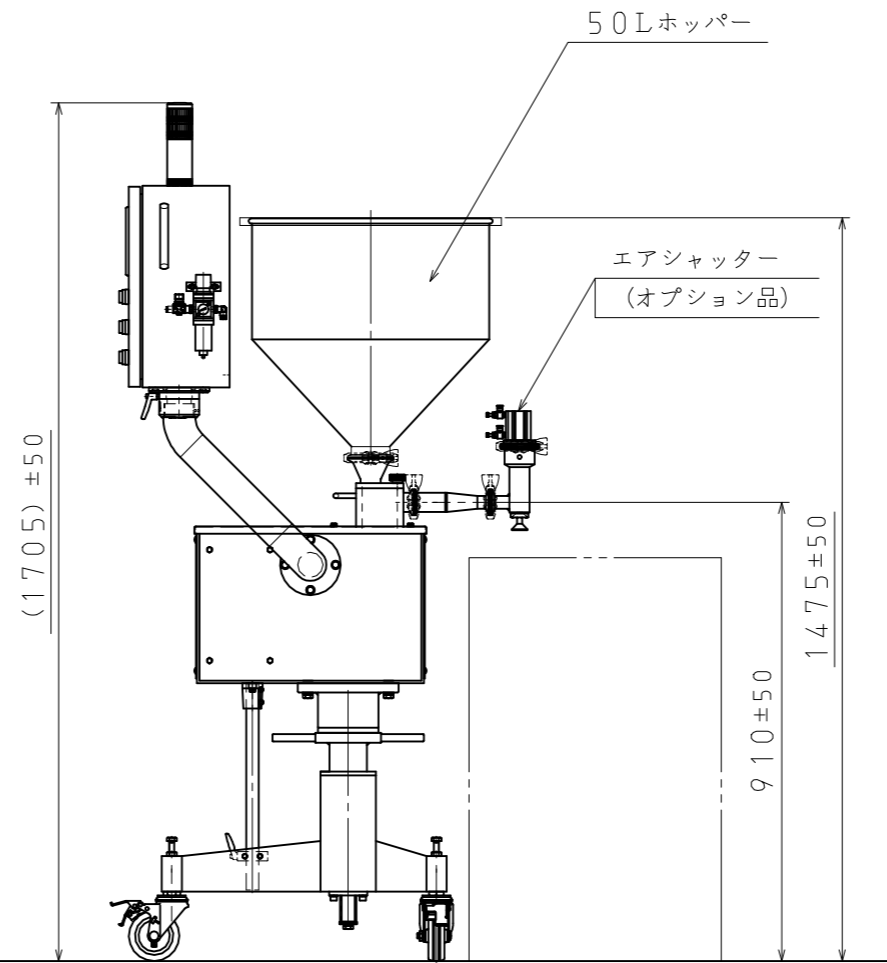
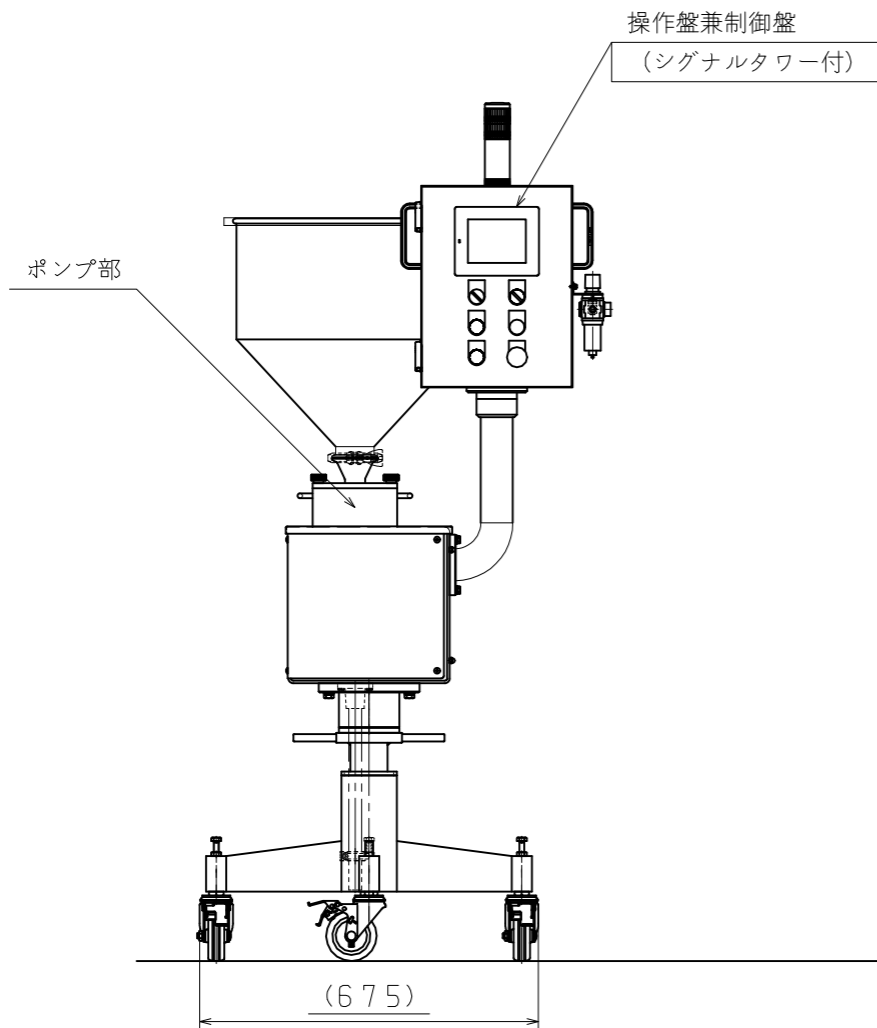
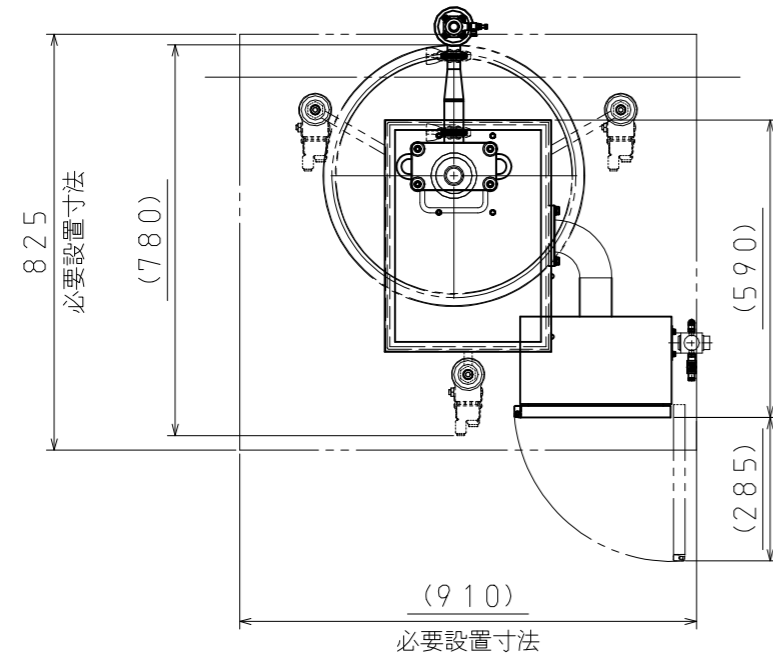


※製品改良のため、定格、仕様、寸法などの一部を予告なしに変更することがあります。



定格電圧：三相200V

| 品番         | 部品名称    | 材質 | 数量      | 備考          |
|------------|---------|----|---------|-------------|
| 型式         | RX02-AT |    | 尺度 1/15 | 材質 -        |
| 部品名称       | 外觀図     |    | 製作年月日   | 2016年12月08日 |
| 承認         | 検図      | 作図 | 設計      | 図面番号        |
| -          | -       | 浦  | -       | -           |
| 株式会社 ナ オ ミ |         |    |         |             |

| 変番 | 設通番号 | 記事 | 年月日 | 托印 | 検印 |
|----|------|----|-----|----|----|
| -  | -    |    |     |    |    |