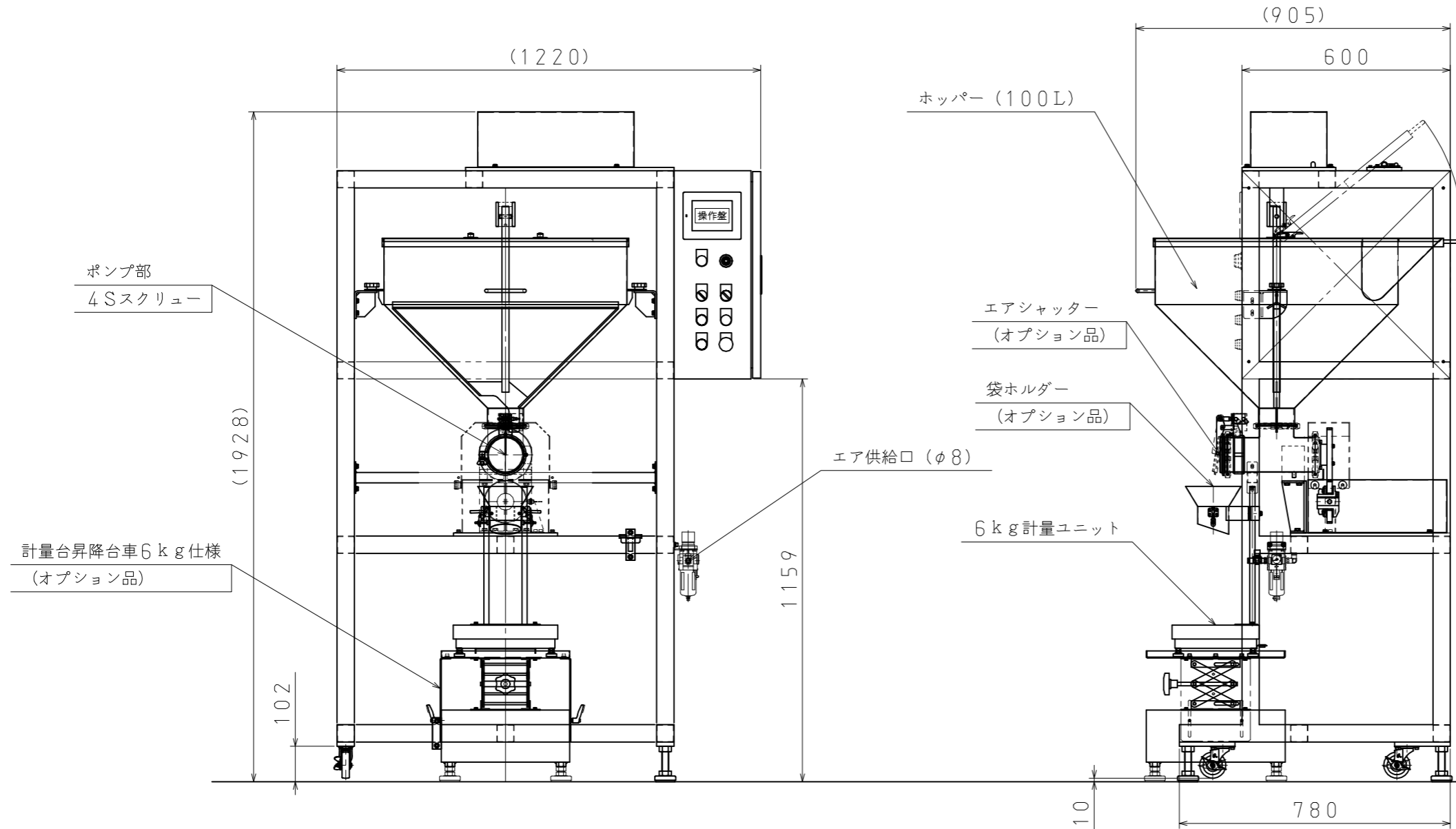
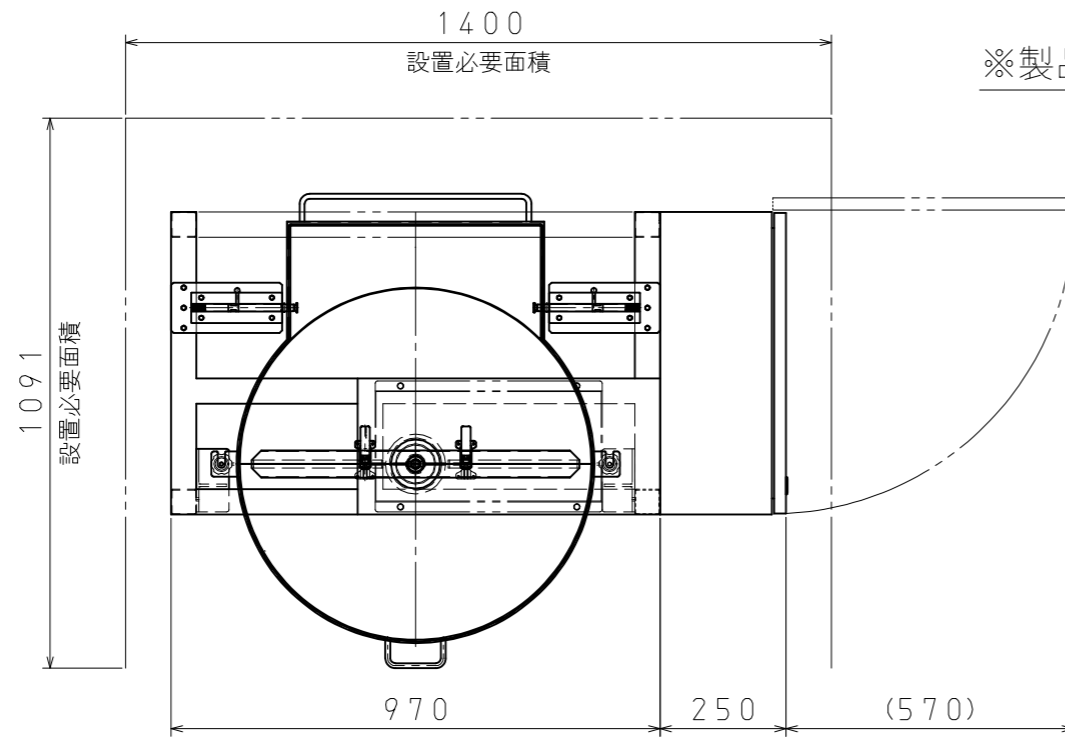


※製品改良のため、定格、仕様、寸法などの一部を予告なしに変更することがあります。

ST-4S-100L



定格電圧：三相200V

品番	部品名称	材質	数量	備考
型式	ST100-02-4S	材質	1/15	-
部品名称	外観図	製作年月日	2016年12月05日	
承認	検図	作図	設計	図面番号
-	-	浦	-	-
株式会社 ナオミ				

変番	設通番号	記事	年月日	托印	検印
-	-				