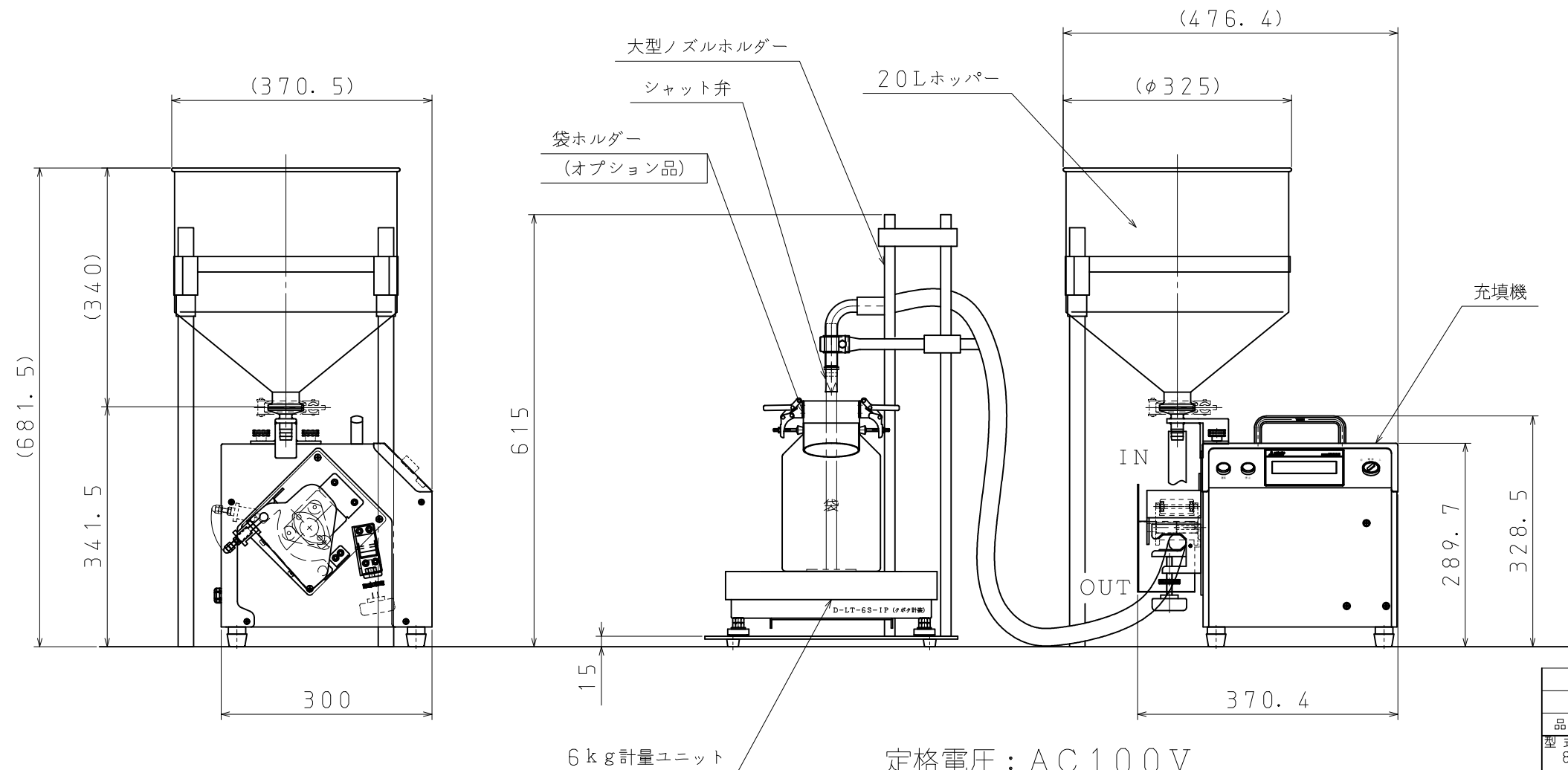
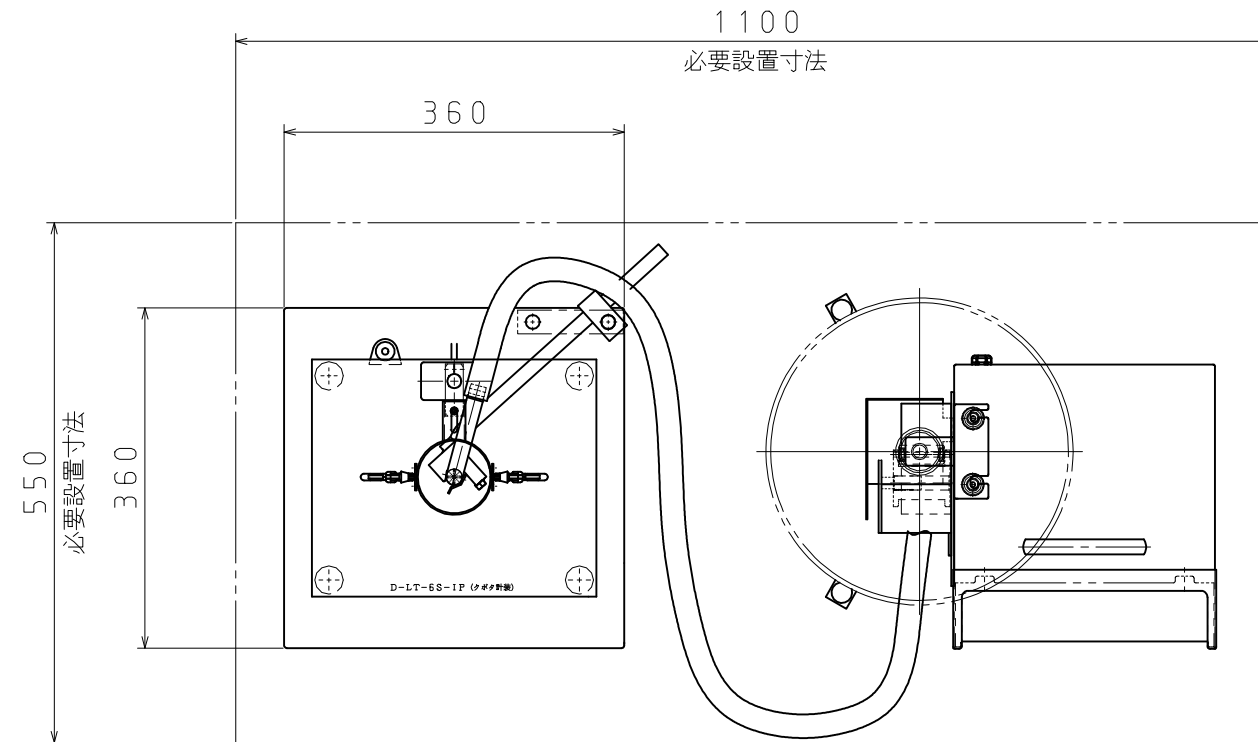


※製品改良のため、定格、仕様、寸法などの一部を予告なしに変更することがあります。



定格電圧：AC100V

重量（本体）：約15.4kg（ホッパー除く）

品番	部品名称	材質	数量	備考
型式	8ZRA-H+6kg計量ユニット (ホッパー20L仕様)	材質	1/8	-
部品名称	外観図	製作年月日	2016年12月01日	
承認	検図	作図	設計	図面番号
-	-	伊藤	-	-
株式会社 ナオミ				変番
				-

変番	設置番号	記事	年月日	托印	検印
-	-				